

Licitație deschisă

**Achiziționarea bunurilor pentru
linii electrice aeriene 10 kV (LEA 10 kV).**

Codul licitației: D-08/14/19

separator cu siguranțe tripolar de tip exterior (CUT-OUT) pentru LEA 10 kV.

Client – SA "RED-Nord"

Moldova, 3100, m. Bălți,

str. Stefan cel Mare, 180 „A”

tel. /fax +(373-231) 53-152 53-118.

Data anunțării: **11.01.2019**

Data -limită: **28.01.2019 ora 17.00.**

Deschiderea ofertelor: **31.01.2019 ora 14.00.**

Modul și locul de prezentare: colet sigilat,

pe adresa: mun. Bălți, str. Stefan cel Mare, 180 „A”.

Ofertele de participare cu prețul fără TVA, se prezintă în colet sigilat pe adresa , mun. Bălți, str. Ștefan cel Mare, 180 „A” .

Conform planului anual de achiziții se preconizează de procurat:

- **separator cu siguranțe tripolar de tip exterior (CUT-OUT) - 100 complete (trei poli).**

Conform planului estimativ de achiziții se preconizează a folosi procedura de licitația deschisă.

Operatorii economici prezintă ofertele comerciale, indicând preturile și conformându-se anexelor la prezentul caiet de sarcini.

Oferta recepționată de autoritatea contractantă după expirarea termenului de prezentare a ofertelor nu se deschide și se restituie operatorului economic care a prezentat-o.

Dacă în termen de 20 de zile calendaristice de la data la care ofertantul, care a primit comunicarea de acceptare a ofertei, nu a semnat contractul de achiziție, autoritatea contractantă este în drept să respingă oferta și să selecteze o altă ofertă câștigătoare dintre ofertele rămase în vigoare. Totodată, autoritatea contractantă este în drept să respingă toate celelalte oferte.

Pînă la încheierea contractului de achiziție, operatorul economic câștigător este obligat să depună beneficiarului asigurarea executării contractului sub formă de garanție contractuală. Această garanție reprezintă asigurarea îndeplinirii cantitative, calitative și în termenele stabilite a prevederilor contractuale. Quantumul garanției contractuale, nu va depăși 15 la sută din valoarea contractului. Beneficiarul restituie garanția contractuală în termen de 15 zile calendaristice de la data semnării documentelor confirmative de executare a contractului, dacă până la acea dată nu a fost depusă nici o reclamație. În cazul în care, din cauza beneficiarului, are loc sistarea definitivă a executării contractului de achiziții, beneficiarul restituie garanția contractuală operatorului economic, în termen de 15 zile calendaristice din momentul în care a intervenit sistarea executării contractului.

1. **Modul de livrare ale bunurilor – la depozitul Beneficiarului.**
2. **Plata în decurs de 30 zile din momentul primirii, (nu se acceptă plata în avans).**
3. **Verificarea calității mărfii va fi efectuată la depozitul Beneficiarului și returnată în decurs de 14 zile, în caz de necorespondere cu cerințele concursului.**
4. **Prezentarea mostrei este obligatorie.**
5. **Lipsa sau prezentarea incompletă a informației (certificatelor), mostrelor solicitate, va da dreptul autorității contractante de a exclude ofertantul din concurs.**
6. **Volumele sunt estimative și pot fi modificate în dependență de starea financiară a întreprinderii.**

Responsabil de relațiile cu ofertanții:

Șef STP - _____ Pavel VLADIMIR tel. (373) 231 53108

e-mail: anticamera@rednord.md

Indice

	Pagina
SEPARATOR CU SIGURANȚE TRIPOLAR DE EXTERIOR PENTRU LEA-10 KV	3
1. OBIECTUL	3
2. DOMENIUL DE APLICARE	3
3. CARACTERISTICI	3
3.1. Materiale	4
3.2. Caracteristici tehnice nominale	4
4. CONȚINUTUL OFERTEI	5

1. OBIECTUL

Această specificație are ca obiect definirea caracteristicilor căror trebuie să corespundă și testările care trebuie să suporte separator cu siguranțe tripolar de exterior, destinate echipării LEA 10 kV.

Separatorul va satisface cerințele standardelor în vigoare și trebuie să provină de la producători atestați și care dețin autorizație de comercializare.

Remarcă: obligatoriu prezentarea mostrei. Neprezentarea mostrei duce la excluderea ofertantului din concurs.

2. DOMENIUL DE APLICARE

Separatoarele cu siguranțe sunt destinate pentru protejarea rețelelor electrice de distribuție împotriva scurtcircuitelor și limitarea de suprasarcină. Pot fi utilizate pentru secționarea magistrelor și derivatelor a LEA 10 kV, pentru racordarea posturilor de transformare. De asemenea se pot închide (deschide) circuite electrice exterioare atunci când nu se produce nici o schimbare de tensiune la bornele fiecărui pol al separatorului.

3. CARACTERISTICI

Separatorul va fi construit din trei mono-poli identici, montați pe un suport metalic comun. Asamblarea polilor nu se va face prin sudură pentru a permite înlocuirea individuală a acestora atunci când este necesară. Separatoarele trebuie să fie construite astfel încât să nu-și modifice poziția deschis sau închis sub acțiunea greutateii cuțitelor, a vântului, a vibrațiilor sau a solicitărilor mecanice. Elementul de bază a aparatului este izolatorul din porțelan la capetele căruia sunt fixate două suporturi (contacte) pentru fuzibil. În mijlocul izolatorului este montat un suport pentru fixarea.

■ Carcasa de montare

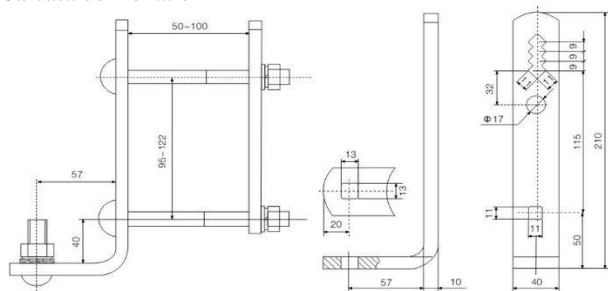
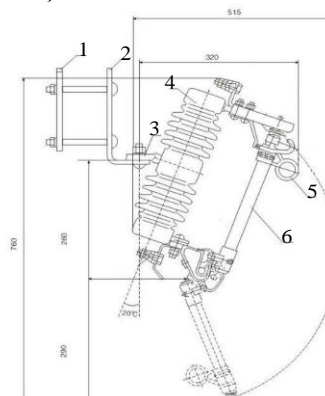


Figura 1.

■ Părți constructive



1. Placă de montare directă
2. Placă de atârnare-fixare
3. Crampon de fixare
4. Izolator din porțelan
5. Inel de operare
6. Tub cu fuzibil

Figura 2.

Parametrii nominali solicitați:

Nominalul	Cantitatea complete (trei poli)
10A	20
15A	35
20A	35
30A	10

3.1. Materiale

Calitatea materialelor utilizate la execuția separatoarelor trebuie să fie cea indicată în documentația de execuție a produsului în vigoare la data execuției acestuia. Calitatea acestor materiale trebuie să respecte toate prevederile standardelor în vigoare la data execuției produsului. Toate părțile metalice vor fi protejate în mod eficient și durabil împotriva coroziunii.

3.2. Caracteristici tehnice nominale

Separatorul Cut-Out va corespunde tuturor cerințelor și normelor în vigoare pentru utilizarea acestuia în rețelele de distribuție cu $U_{nom}= 10kV$ și $F=50$ Hz. Informația la capitolul dat va fi prezentată conform cerințelor din tabelul nr.1 cu valorile și datele producătorului.

Tabelul nr.1

Caracteristici electrice a izolatorului din porcelan
Tensiunea nominală
Valoarea curentului nominal în serviciu continuu
Frecvența nominală
Valoarea de întrerupere a curentului nominal
Tensiunea nominală de ținere la impuls de trăsnet
Tensiunea nominală de ținere la frecvență industrială
Curent stabilitate dinamică (vîrf)
Lungimea curentului de scurgere
Poziția de montare pe stîlp
Condiții normale de mediu: - temperatura minim a aerului
temperatura maxim a aerului
Caracteristicile electrice ale patronului
Tensiunea nominală
Curentul nominal
Frecvența nominală
Valoarea de întrerupere a curentului nominal
Durata de viață utilă
Caracteristicile electrice elementului fuzibil
Durata medie de funcționare
Valoarea admisibilă a curentului de suprasarcină
Documentații necesare
Cartea tehnică în limba română

3.2.1. Anduranța mecanică

După solicitare trebuie să fie îndeplinite condițiile:

- separatorul să nu prezinte deformări sau uzuri pronunțate ale pieselor componente care să influențeze negativ funcționarea;
- stratul de argint al pieselor de contact argintate să nu se deterioreze astfel încât să fie îndeplinită condiția de încălzire.

3.2.2. Garanții

Termenul de garanție pentru separatoarele-fuzibile este de 12 luni de la punerea în funcțiune. Producătorul se obligă să remedieze toate defecțiunile survenite în perioada de garanție dacă acestea provin din defecte constructive sau de fabricație necorespunzătoare, numai în cazul în care au fost respectate condițiile de transport, depozitare și exploatare.

4. Conținutul ofertei

Ofertantul va anexa toată documentația care se consideră oportună pentru o definiție mai exactă a articolelor furnizate, dar ca minimum cea indicată în continuare:

Ofertele de participare se prezintă în colet ce conține:

- a) copia certificatului de înregistrare, ce confirmă înregistrarea de stat și luarea la evidență fiscală a persoanelor juridice și a întreprinzătorilor individuali;
- b) formularul completat privind informația generală despre operatorul economic;
- c) formularul completat în legătură cu experiența similară în ultimii 3 ani de activitate;
- d) copia de pe licență sau autorizație;
- e) copiile certificatului de conformitate eliberat de organism independent acreditat pe teritoriul RM ; copia certificatului de conformitate necesită confirmată în mod stabilit de Organismul Național de Evaluare a Conformității sau altor Organe similare ;
- f) documentație tehnică (pașapoarte etc.);
- g) termenul de îndeplinire a contractului;
- h) Confirmarea documentară, a faptului că uzina producătoare dispune de laborator autorizat pentru efectuarea încercărilor producției prezentate.

Neprezentarea unuia din actele specificate mai sus (a-h) duce la excluderea din concurs a ofertantului.

_____ (Denumirea operatorului economic)
adresa completă _____
tel, fax, e-mail _____

OFERTĂ

Către _____
denumirea beneficiarului și adresa completă _____
I. Examinând documentația de achiziție referitor la _____

_____ (denumirea contractului de achiziție anunțate de beneficiar)
prezentăm oferta privind executarea contractului de achiziție susmenționat, și anume:

I. Furnizarea (executarea, prestarea):

1. _____
(denumire bunurilor, lucrărilor, serviciilor, cantitatea, preț pe unitate, valoarea fără TVA)
2. _____
3. _____
4. _____
5. _____

II. Valoarea totală a ofertei privind executarea contractului de achiziții este : _____ lei, fără TVA

(suma în litere și în cifre)

la care se adaugă TVA în sumă de _____ lei,
(suma în litere și în cifre)

Data completării:

_____ (Numele, prenumele și funcția persoanei autorizate să reprezinte operatorul economic):

_____ (semnătura) și L.Ș.

INFORMAȚIE GENERALĂ

1. Denumirea operatorului economic: _____

2. Codul fiscal: _____

3. Adresa sediului central: _____

4. Telefon: _____

Fax: _____

E-mail: _____

5. Decizia de înregistrare _____
(numărul, data, înregistrării)

_____ (instituția emitentă)
6. Domeniile principale de activitate: _____
(de indicat în conformitate cu prevederile din statutul operatorului)

7. Licențe în domeniu (certIFICATE, autorizații) _____
(numărul, data, instituția emitentă, genurile de activitate,

durata de valabilitate).
8. Întreprinderi, filiale, care intră în componență: _____
(denumirea, adresa)

9. Structuri, întreprinderi afiliate: _____
(denumirea, adresa)

10. Capitalul propriu la data de întocmire a ultimului bilanț _____
(de indicat valoarea și data)

11. Numărul personalului scriptic _____ persoane, din care muncitori _____ persoane.

12. Numărul personalului care va fi încadrat în realizarea contractului _____ persoane, din care muncitori _____ persoane, inclusiv:

_____ (de indicat profesiile și categoriile de calificare)
13. Valoarea de bilanț a mijloacelor fixe _____ mii lei

14. Dotare tehnică: _____
(de indicat principale mijloace care vor fi utilizate la executarea contractului)

15. Cifra de afaceri pe ultimii 3 ani (mii lei):
Anul _____ mii lei
Anul _____ mii lei
Anul _____ mii lei

16. Datoriile totale ale operatorului economic _____ mii lei,
inclusiv: față de buget _____ mii lei

Data completării:

_____ (Numele, prenumele și funcția persoanei autorizate să reprezinte operatorul economic)

(semnătura) și L.Ș.

(denumirea operatorului economic)

EXPERIENȚĂ SIMILARĂ ÎN ULTIMII 3 ANI

1. Numărul de contracte similare, executate _____
2. Valoarea contractelor similare, executate (fără TVA):
 - 1) Conform contractelor inițial semnate _____ mii lei;
 - 2) Final la data executării contractelor _____ mii lei
3. Denumirea beneficiarilor și adresa acestora _____
(de enumerat beneficiarii la care sau executat contractele

similare și de indicat adresa acestora)

4. Calitatea în care a participat la executarea contractelor _____
(se notează opțiunea corespunzătoare de mai jos și valoare contractelor executate pentru fiecare opțiune)

- antreprenor sau antreprenor general;
- antreprenor asociat;
- subantreprenor.

5. Litigii apărute privind executarea contractelor, natura acestora și modul lor de soluționare: _____

- 6 Durata medie de executare a contractelor (zile,):
 - a) contractată - _____
 - b) efectiv realizată - _____
 - c) motivul de decalare a termenelor contractate (de indicat,) _____

7. Principalele completări (suplimente) la contractele inițial semnate (de indicat) _____

8. Principalele remedieri și completări înscrise în procesele-verbale de recepție față de devizele de cheltuieli anexate la contracte: _____

9. Alte aspecte relevante prin care operatorul economic își susține experiența similară: _____

Data completării: _____

Numele, prenumele și funcția persoanei autorizate să reprezinte operatorul economic
Semnătura, L.Ș.

DECLARAȚIE PRIVIND ELIGIBILITATEA

1. Subsemnatul,

(numele, prenumele și funcția reprezentantului operatorului economic)

Denumirea și adresa operatorului economic

declar pe propria răspundere că materialele și informațiile furnizate beneficiarului sunt corecte și înțeleg că beneficiarul are dreptul de a solicita, în scopul verificării și al confirmării informației și a documentelor care însoțesc oferta, orice informații suplimentare privind eligibilitatea noastră, precum și experiența, competența și resursele de care dispunem.

2. Prezenta declarație este valabilă până la data de _____
(se indică data expirării perioadei de valabilitate a ofertei)

Numele, prenumele și funcția reprezentantului operatorului economic: _____

Semnătura, LȘ

Data completării: _____